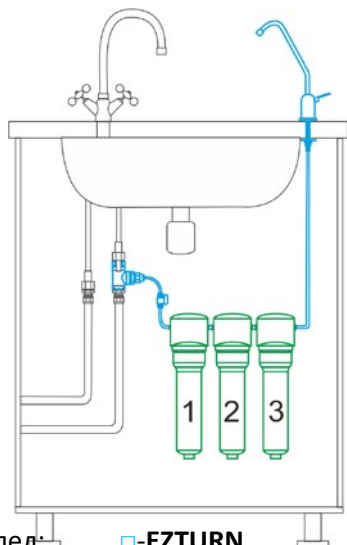
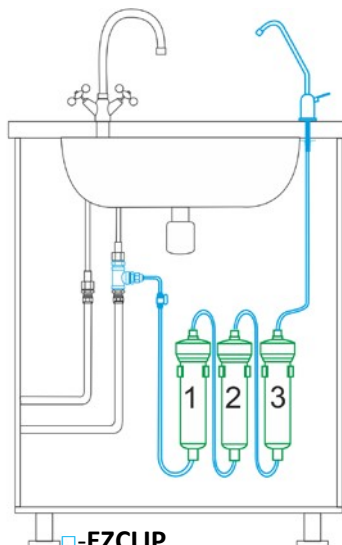




Производител: OasisEastSp. zo. o.  
 Ul. Gutenberga, 20, 44-164 Gliwice, Полша. тел. :  
 +48323326501, факс: +48323326500,  
 Email: [info@oasis.ie](mailto:info@oasis.ie), сайт: [www.oasis.ie](http://www.oasis.ie)



Модел:  -EZTURN



-EZCLIP

### OasisGreenFilters™

## СИСТЕМА ЗА ПРЕЧИСТВАНЕ НА ПИТЕЙНАТА ВОДА ПОД МИВКА С ОТДЕЛЕН КРАН

### Конфигурация на филтри (касети):

#### Филтър№1:

- Механичен(5мк)

#### Филтър№2:

- въглен(1мкм)

#### Филтър№3:

- Наносерам(0,2 мкм)

- Въглен с омекотяване (1мкм)

- Дезинфекция с въглен(0,5мкм)

- Дезинфекция с въглен с омекотяване (0,5мкм)

## КОМПЛЕКТОВКА

Система от три филтъра (при монтажа с касети)	1
Пластмасови скоби (само с филтриEZCLIP)	3
Монтажен комплект	1
Комплект кранчета	1
Технически паспорт, бр.	1

### 1. ЦЕЛ И ОБХВАТ

Системата за пречистване на питейна вода под мивка с отделен кран на OasisGreenFilters™ е предназначена за фина (тристепенна) филтрация на питейна чешмяна вода, осигурява пълна механична филтрация, премахва органични замърсители, олово и тежки метали, бактерии и организми, намалява образуването на котлен камък (при модификация с пълнител с въглен-омекотител), подобрява прозрачността, миризмата и вкуса на питейната вода.

**ВНИМАНИЕ!** Ако има много суспензии в чешмяната вода или водата е мътна, трябва да инсталирате механичен предварителен филтър преди системата. Забранено е използването на системата за пречистване на вода с физически или бактериални свойства, които не отговарят на държавните стандарти за питейна вода. Ако има съмнения относно качеството на местната питейна вода от водоснабдяването, се препоръчва да се направи анализ на водата преди инсталирането на устройството, след което се свържете с дистрибутора на OASIS™ за съвет относно необходимостта от инсталиране на допълнителни филтри.

Филтърната система е патентована, нейните пълнители с карбонов блок са напълно биоразградими (не се нуждаят от рециклиране).

### 2. ТЕХНИЧЕСКИХАРАКТЕРИСТИКИ

Температура на входящата вода:	+5°C... +38°C	Карбонов блок	3 800 л
Входящо налягане на водата:	2,5 -8бар	Карбонов блок с омекотяване	3 800 л
Дебит:	до5 л/мин	Карбонов блок с дезинфекция	15 000 л
Живот на касетата:	6 месеца	Карбонов блок с дезинфекция и с омекотяване	15 000 л
Ресурс на филтъра *:		Наносерам	11 000 л
Механичен	65 гр.		

\*в зависимост от качеството на чешмяната вода и степента на замърсяване (Предполага се, че в съществуващите В и К мрежи за питейна вода, се монтират последователно механични филтри: мрежест филтър с ниво на филтрация 50-100 микрона и груб филтър с ниво на филтрация 5-20 микрона).

### ИНСТРУКЦИИ ЗА ЕКСПЛОАТАЦИЯ

#### 3. МЕРКИ ЗА БЕЗОПАСНОСТ

**ВНИМАНИЕ!!!** Системата не трябва да се използва за микробиологично замърсени води или при замърсяване с неизвестен произход. Системата трябва да се инсталира от обучен персонал. Трябва да се използват само оригинални резервни части, филтри, филтърни касети и аксесоари на производителя.

Спазването на инструкциите в това ръководство е условие за безпроблемна работа и уважаване на исковите при правилна работа. Неспазването на инструкциите в това ръководство ще доведе до загуба на гаранцията.

1) Преди да инсталирате системата, прочетете инструкциите за инсталиране на тази система.

2) Проверете наличността на всички части и аксесоари за монтаж (виж точка 4 от инструкциите).

3) Трябва да се помни, че след инсталирането на системата, след всяка смяна на касетите, а също и след продължително прекъсване на използването на системата е необходимо да се извърши процес на промиване.

4) При рязане и свързване на шлауха от комплекта, трябва да се внимава ръбовете да бъдат отрязани гладко и да се избегне счупване при огъване (правилно вградения шлаух влиза на 1.5 cm в отвора, с който се съединява).

5) При свързване на детайл с резба да се използва коноп или тefлонова лента (с изключение на пластмасовата резба), за смазване на гумени пръстени в филтрите да се използва козметичен вазелин.

6) Не използвайте агресивни почистващи препарати за почистване на корпуса на филтъра, изплакнете добре корпуса на филтъра преди да поставите нов пълнител. Измийте добре ръцете след смяна на пълнителите.

7) В случай на откриване на течове в компонентите на системата изключете подаването на чешмяна вода към точката на свързване на системата.

8) Преди да извършите работата по подмяна на филтърни пълнители и други елементи на системата, затворете пластмасовия сферичен кран, отворете батерията за филтрирана вода, за да намалите налягането на водата в системата, вземете мерки (подгответе контейнер за събиране на вода), за да предотвратите разливане на вода, останала във филтрите.

9) Производителят не носи отговорност за механични повреди, други последици и загуби, възникнали вследствие на грешки по време на монтажа и експлоатацията на системата или използването му за други цели.

10) Производителят не носи отговорност за печатни грешки, той си запазва правото да променя или добавя техническа информация без предварително уведомяване на клиентите.

В случай на използване на елементи от други фирми вместо елементи от предоставения комплект за монтаж, производителят не носи отговорност за правилното им функциониране, както и за свързаните с него последиствия.

#### 4. МОНТАЖ И СВЪРЗВАНЕ

##### ОПРЕДЕЛЯНЕ НА МЯСТОТО ЗА МОНТАЖ:

1) Изберете място за кран на кухненската маса или мивката.

2) Изберете място за филтрите, като вземете предвид: местата, където смесителят на кухненската мивка е свързан към тръбопровода за студена вода (типична точка за свързване на системата); лесен достъп до филтрите при смяна на филтърни пълнители; дължината на пластмасовия шлаух от комплекта на кранчето (60 cm разстояние от долния ръб на входа на крана до изхода на третия филтър); достатъчно разстояние от тръбите за гореща вода и други горещи предмети.

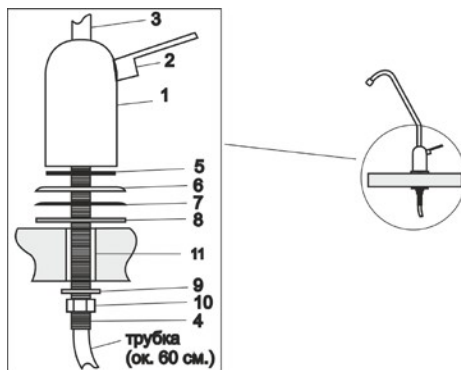
**ВНИМАНИЕ!!!** Всеки филтър трябва да се монтира вертикално. Между тях могат да се монтират филтри както на едно и също ниво, така и на различни - основният критерий е да се предотврати прекаленото огъване на пластмасовия шлаух от комплекта. При поставяне на филтри EZ TURN, както е показано на схемата за свързване на системата (виж първата страница на този паспорт), дължината на свързващите ги тръби трябва да бъде най-малко 6 cm (за удобство при демонтаж на филтрите).

##### СГЛОБЯВАНЕ И ИНСТАЛИРАНЕ НА КРАНЧЕ:

1) Поставете лоста (2) на гайката в горната част на основата на крана (1), вкарайте тръбата (3) в отвора в основата на крана (1), така че нейният горен уплътнителен пръстен да не се вижда. Ако лостът е поставен правилно, тогава, когато се натисне и задържи в долно положение или се повдигне, докато се заключи в горното положение, клапата на крана трябва да се отвори (ако се продуха в тръбата въздух, той трябва да премине). Ако клапанът не се отвори, е необходимо да се повтори регулирането на височината на гайката и монтирането на лоста, като същевременно по време на демонтажа внимавайте да не загубите трите уплътнителни пръстена на тръбата.

2) Пробийте отвор с диаметър 11 mm на мястото, където трябва да се монтира крана.

3) На извода с резба на (4) кранчето последователно поставете: Поставете гумената



шайба (5), фигурна метална шайба (6), пластмасовата шайба (7) и гумената шайба (8). Задържайки шайбите на накрайника, поставете кранчето в предварително пробития отвор (11).

4) Отдолу на кухненския плот поставете метална застопоряваща шайба на накрайника на кранчето (9), завийте и натиснете с гайка (10).

5) Проверете за правилно сглобяване и монтаж на кранчето.

### МОНТАЖ на ФИЛТРИТЕ:

Филтрите се доставят сглобени, готови за употреба (с поставени в корпуса пълнители, моделите пълнители са в съответствие с опцията за конфигуриране на филтъра).

За инсталирате системата за филтриране, трябва:

1) На стената (в избраното местоположение на филтрите), като се вземе предвид действителният размер на филтърната система и местоположението на монтажните отвори в главата (2) на филтрите EZTURN или скобата(7) на филтрите EZCLIP, очертайте техните точки на закрепване. Ако е необходимо, контурите на точките за закрепване на филтрите EZTURN могат да се нанасят, като се очертаят с молив монтажни отвори на филтърната глава (2), като се сваля капака и.

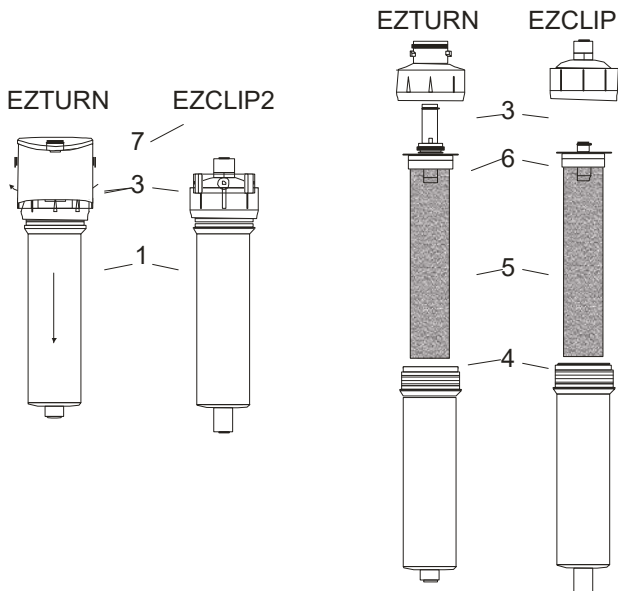
**ВНИМАНИЕ!** В случай на поставяне на EZTURN филтри, както е посочено в схемата за свързване на системата, маркирането на точките за закрепване трябва да се извършва само след свързване на двете тръби, свързващи филтрите един с друг. В същото време, за удобство на достъпа до касетите, дължината на всяка тръба трябва да бъде най-малко 6 cm.

2) Пробийте монтажните отвори и фиксирайте филтрите сигурно с винтове в реда, показан на схемата за свързване на системата.

3) Проверете за правилното сглобяване на филтрите. Филтрите се доставят сглобени. За разглобяване на филтъра, както и при смяна на касетата:

EZTURN-разкачете корпуса (1) от главата (2), за което завъртете корпуса за капака (3) обратно на часовниковата стрелка, докато почувствате леко затягане, и след това дръпнете по оста на филтъра; развийте капака (3), без да губите големия уплътнителен пръстен (4) върху тялото на цилиндъра (1), внимателно извадете касетата (5) с главата (6). Сглобете отново в обратен ред.

EZCLIP-извадете го от скобата (7), развийте капака (2), без да губите големия уплътнителен пръстен (4) върху тялото на цилиндъра (1), внимателно извадете пълнителя (5) с главата (6). Сглобете отново в обратен ред.



## **СВЪРЗВАНЕ С ВОДОСНАБДЯВАНЕТО:**

Пакетът съдържа комплект фитинги и тръби за свързване на системата към водоснабдителната система за питейна вода, изпълнявана по типична схема (виж страница 1). При монтажа е необходимо да се спазват изискванията за безопасност (т. 4). Основните етапи на монтаж (виж снимката: ляво - дясно, отгоре - надолу)

- 1) Изключете водата в точката на свързване на системата.
- 2) Развийте гайката на гъвкавия маркуч (1) за подаване на студена вода на смесителя на мивката от тръбата(2) и на нейно място навийте тройник(3) (от комплекта за монтаж на системата).
- 2) Завийте преходника (4) в тройника (3) (в комплекта преходника е  $\frac{1}{2}$ "x $\frac{1}{2}$ ". Ако гайката на маркуча е с размер  $\frac{3}{8}$  ", тогава ще трябва да закупите преходник  $\frac{1}{2}$ "**нр**х  $\frac{3}{8}$ "**нр**). Завийте гайката на гъвкавия маркуч (1) към преходника(4).
- 3) Завийте преходника(5) $\frac{1}{2}$ "x $\frac{1}{4}$ "в тройника(3), а след това преходника(6) към преходника(5).
- 5)Прикрепете тръбата (7)  $\frac{1}{4}$  " (от комплекта на доставка) към преходника(6).
- 6) Подрежете другия край на  $\frac{1}{4}$  " тръба на мястото на монтаж на сферичния кран(от комплекта на доставка) и го свържете към сферичния кран (8). След това, тръба JG (от комплекта на доставка) на мястото на инсталиране на филтрите, свържете го към филтърната система по посока на движението на водата, както е показано на схемата (виж т. 5).
- 7)Прикрепете втория край на тръбата на кранчето към изхода на третия филтър.
- 8)Проверете точността и надеждността на всички нови съединения.
- 9) Включете подаването на вода към точката на свързване на системата за филтриране и проверете за течове.
- 10) Когато използвате системата за първи път, както и след всяка смяна на касетите, те трябва да бъдат промити. За да направите това, отворете крана на пречистената вода и оставете водата да тече 10 минути.

**ВНИМАНИЕ!**В съответствие с изискванията на международния стандарт (ISO 22000), всички нови апарати, трябва да преминат санитарна обработка преди да се използват за първи път.

## **5. ТЕХНИЧЕСКО ОБСЛУЖВАНЕ**

### **Подмяна на касетите.**

Филтърните пълнители трябва да се сменят след изчерпване на ресурса (виж т.3) или на всеки 6 месеца. Когато сменят филтърните пълнители, трябва да спазвате изискванията за безопасност (виж т.4 от инструкциите). Процедурата за разглобяване и сглобяване на филтрите е описана в Раздел 5 (виж монтаж на филтрите). Нови пълнители да се поставят в корпусите на филтрите в съответствие с тяхната конфигурация.

## ГАРАНЦИЯ НА ПРОИЗВОДИТЕЛЯ

Производителят гарантира, че стоките отговарят на изискванията за безопасност, при условие че потребителят спазва правилата за използване, транспортиране, съхранение, монтаж и експлоатация.

Гаранцията покрива всички дефекти в резултат на вина на производителя.

Гаранцията не се отнася за дефекти, причинени по вина на потребителя в резултат на нарушаване на правилата, посочени в този Паспорт.

Гаранцията важи само за резервни части, предоставени директно от производителя или неговия авторизиран сервизен център.

За гаранционни ремонти, претенции за качество и други въпроси, свързани с продукта, свържете се с Производителя (контакти на първата страница) или с продавача (контактите по-долу).

**Забележка:** Пълна информация за инсталирането и използването, списък на резервните части и друга техническа информация за продукта можете да намерите на уебсайта на производителя [www.oasis.ie](http://www.oasis.ie) или Продавача [www.....](http://www.....).

## ГАРАНЦИОННА КАРТА

Наименование на ФИЛТРИ ПОД МИВКА Купувач: \_\_\_\_\_  
продукта:

Модел: \_\_\_\_\_ Адрес на Купувача: \_\_\_\_\_

Сериенномер: \_\_\_\_\_ Дата на покупката: \_\_\_\_\_

Продавач: \_\_\_\_\_

Подпис на Продавача: \_\_\_\_\_

м.п.

**ПРИЕМАМ УСЛОВИЯТА НА ГАРАНЦИЯ,  
НЯМАМ ПРЕТЕНЦИИ КЪМ ВЪНШНИЯ ВИД НА  
СТОКАТА:**

Подпис на Купувача: \_\_\_\_\_

Тази гаранция се издава от Продавача в допълнение към конституционните права на потребителите и по никакъв начин не ги ограничава.

Гаранцията се издава за период от 1 (една) година от датата на закупуване на стоката и е валидна, ако се установи, че стоките са дефектни поради дефект на материали или монтаж при следните условия:

1. Стоките се закупуват само от продавача, който е издал гаранционната карта.
2. Продуктът се използва при стриктно спазване на изискванията на този паспорт.
3. Задълженията по тази гаранция се изпълняват на територията на България от Продавача или авторизирани организации, чийто списък може да бъде получен от Продавача.
4. Гаранцията изтича, ако повредата или неизправността са причинени от пожар, мълния или други природни явления, механични повреди, неправилна употреба, нормално износване, небрежно боравене с предмета, чужди тела в продукта, ремонт, извършен от лице/организация, които не са лицензирани да предоставят такива услуги, както и монтаж, модификация или експлоатация в нарушение на техническите условия и/или изисквания за безопасност.

Ако по време на гаранционния период частите на стоките са заменени с неоригинални части, които не са санкционирани от Продавача, Купувачът губи всички права по тази гаранция, включително правото на възстановяване.

**Контакти на продавача:** Уотър Смайл ЕООД, гр. Пловдив  
тел. +359 32 63 14 72, +359 889 90 26 28, [office@watersmiles.com](mailto:office@watersmiles.com)